

**МИНИСТЕРСТВО ТРАНСПОРТА РОССИЙСКОЙ ФЕДЕРАЦИИ  
ФЕДЕРАЛЬНОЕ ГОСУДАРСТВЕННОЕ БЮДЖЕТНОЕ  
ОБРАЗОВАТЕЛЬНОЕ  
УЧРЕЖДЕНИЕ ВЫСШЕГО ОБРАЗОВАНИЯ  
«РОССИЙСКИЙ УНИВЕРСИТЕТ ТРАНСПОРТА (МИИТ)»  
(РУТ (МИИТ))**

Одобрено кафедрой  
«ТЕПЛОЭНЕРГЕТИКА И ВОДОСНАБЖЕНИЕ НА ЖД ТРАНСПОРТЕ»  
Протокол № 2.09 от 08 сентября 2018 г.  
Автор: Павлов Ю. Н., кандидат военных наук

**ЗАДАНИЕ НА КУРСОВОЙ ПРОЕКТ С МЕТОДИЧЕСКИМИ  
УКАЗАНИЯМИ**

**ПО ДИСЦИПЛИНЕ**

**ПРОЕКТИРОВАНИЕ СИСТЕМ ВОДОСНАБЖЕНИЯ И  
ВОДООТВЕДЕНИЯ**

---

**Уровень ВО:** *Бакалавриат*

**Форма обучения:** *Заочная*

**Курс:** *4*

**Специальность/Направление:** *08.03.01 Строительство (СТб)*

**Специализация/Профиль/Магистерская программа:** *(ВВ)  
Водоснабжение и водоотведение*

Москва

## ВВЕДЕНИЕ

Курсовой проект по дисциплине «Проектирование систем водоснабжения и водоотведения» - это комплексная самостоятельная работа обучающегося. Темой курсового проекта является «Проектирование очистных сооружений системы водоснабжения».

Для железнодорожных станций и населенных мест требуется значительное количество воды, используемой на хозяйственно-питьевые и технические нужды. Исходная вода, особенно из поверхностных водоисточников, в большинстве случаев не соответствует требованиям ГОСТ 2874- 82 и других нормативных документов, поэтому необходима ее очистка перед подачей потребителям.

В процессе выполнения курсового проекта водопроводной очистной станции следует использовать знания, полученные при изучении дисциплины «Водоснабжение», а также нормативную и рекомендуемую литературу по разрабатываемым вопросам.

## ЗАДАНИЕ НА КУРСОВОЙ ПРЕКТ

Исходные данные для выполнения курсового проекта принимаются по табл.1 в соответствии с последней цифрой шифра студента.

Курсовой проект должен состоять из расчетно-пояснительной записки и графической части.

Расчетно-пояснительная записка выполняется на 30-50 страницах рукописного текста. Она должна включать титульный лист, оглавление, исходные данные для проектирования, необходимые обоснования принятых технических решений, подтвержденные расчетами и схемами, список использованной литературы.

В расчетно-пояснительной записке отражаются следующие вопросы:

1. Анализ качества исходной воды.
2. Определение расчетной производительности очистной станции.
3. Технологическая схема очистной станции.
4. Реагентное хозяйство, расчетные дозы и приготовление реагентов.
5. Описание и расчет оборудования и его элементов для осветления воды.
6. Описание и подбор оборудования для обеззараживания воды.
7. Расчет, подбор оборудования и его описание для других видов очистки воды (при необходимости).
8. Составление высотной схемы.
9. Подсобные и вспомогательные сооружения.
10. Зоны санитарной охраны.

Графическая часть проекта выполняется на 1-1,5 листах ватмана размером А1 с соблюдением требований ЕСКД.

На чертежах должны быть показаны:

1. Генеральный план очистных сооружений и других объектов (в том числе резервуары чистой воды, все трубопроводы, котельная, склады реагентов, хлора и т.д.). На генплане указываются границы участка, дороги, зеленые насаждения, размеры всех сооружений и разрывы между ними.

2. Высотная схема расположения очистных сооружений и движения воды через них. На высотной схеме также показываются устройства для приготовления и дозирования реагентов, обеззараживания воды и др.

3. Планы и разрезы основных устройств для очистки воды.

## МЕТОДИЧЕСКИЕ УКАЗАНИЯ АНАЛИЗ КАЧЕСТВА ИСХОДНОЙ ВОДЫ

Анализ качества исходной воды производится путем сравнения показателей качества исходной воды с нормируемыми показателями по ГОСТ 2874-82. В результате анализа делается вывод о необходимости применения тех или иных технологических процессов очистки воды.

№	Исходные данные	Последняя цифра шифра студента		
		1	2	3
1	2	3	4	5
1	Полезная производительность очистной станции, м <sup>3</sup> /сут	120000	140000	150000
2	Отметка площадки очистной станции над уровнем моря, м	120	140	160
3	Цветность воды источника, град			
	наибольшая	90	80	70
	наименьшая	60	40	50
4	Мутность воды в источнике, мг/л			
	наибольшая	200	220	240
	наименьшая	60	40	50
5	Жесткость воды, мг-экв/л			
	общая	4,5	4,5	4,4
	карбонатная (щелочность)	2,4	2,4	2,0
6	Окисляемость КМпО <sub>4</sub> , мг/л	6,0	6,0	6,1
7	Показатель рН	6,5	6,7	7,0
8	Привкус, балл	2	2	2
9	Запах, баллы	2	2	2
10	Фтор, мг/л	0,4	0,5	0,3
11	Коли-титр	320	350	370
12	Общее солесодержание, мг/л	450	500	475

### Продолжение таблицы 1

Последняя цифра шифра студента						
4	5	6	7	8	9	0
6	7	8	9	10	11	12
18000	20000	22000	24000	2600	2800	2400
180	200	220	240	260	280	300
60	50	40	60	55	45	70
30	25	25	35	20	30	40
250	230	200	300	280	260	180
70	65	60	75	55	45	35
4.4	4,3	4,5	4.2	4,0	4,1	3,5
2.0	1,8	1,9	1,7	1,6	2,1	1,5
5.4	4.9	5.8	5.1	5.5	5.7	6.2
7.4	7.2	7.0	7.6	6.9	7.3	7.1
2	3	3	2	2	3	3
3	2	2	3	3	2	2

0.5	0.55	0.6	0.65	0.7	0.75	0.3
330	350	370	340	360	390	400
660	560	480	500	540	490	450

Для определения перечня технологических процессов очистки воды рекомендуется воспользоваться табличной формой. Пример составления таблицы приведен в табл.2.

Наименование	Показатели качества воды		Перечень необходимых технологических процессов
	исходной*	по ГОСТ 2874-82	
Запах и привкус	2 балла	2 балла	Очистка воды от запахов привкусов не требуется
Цветность	60-200 град	20 град	Требуется осветление воды коагулированием
Содержание взвешенных веществ	20-200 мг/л	20 мг/л	Требуется осветление воды коагулированием
Общая жесткость	4.5 мг-экв/л	7 мг-экв/л	Умягчение не требуется
Общее солесодержание	500 мг/л	1000 мг/л	Обессоливание воды требуется
Содержание фтора	0,5 мг/л	0,5-1,5 мг/л	фторирование не требуется
Коли-титр	350	300	Требуется обеззараживание

\* - приведены данные по варианту студента из задания

Вывод. Для того, чтобы вода удовлетворяла требованиям Гост 2874-82, необходимы следующие технологические процессы: осветление с коагулированием и обеззараживание воды

#### ОПРЕДЕЛЕНИЕ РАСЧЕТНОЙ ПРОИЗВОДИТЕЛЬНОСТИ ОЧИСТНОЙ СТАНЦИИ

Водопроводные очистные станции рассчитываются на равномерную работу в течение суток при возможности отключения отдельных сооружений для профилактического осмотра, чистки, текущего и капитального ремонтов.

Производительность очистной станции (с учетом всех нужд, в том числе противопожарных) определяется по формуле

$$Q_{\text{расч}} = \alpha Q_{\text{пол}}$$

где  $\alpha$ - коэффициент, учитывающий расход воды на собственные нужды станции ( $\alpha = 1,02 - 1,05$ )

$Q_{\text{пол}}$  - расход воды для суток максимального водопотребления (полезная производительность) м<sup>3</sup>/сут

#### ВЫБОР ТЕХНОЛОГИЧЕСКОЙ СХЕМЫ ОЧИСТНОЙ СТАНЦИИ

На основании перечня необходимых технологических процессов очистки воды и расчетной производительности очистной станции определяются состав очистных сооружений, последовательность прохождения воды через них и составляется технологическая схема очистной станции. При этом следует руководствоваться указаниями СНиП 2.04.0-2-84, табл.15.

После составления технологической схемы разрабатывается высотная схема основных сооружений с указанием предварительных абсолютных отметок, которые уточняются в процессе проектирования.

Построение высотной схемы следует начинать с наиболее низко расположенного сооружения - резервуара чистой воды, задавшись отметкой наивысшего уровня воды в нем, который должен находиться выше отметки площадки очистной станции над уровнем

моря на 0,5 м. Далее, зная перепады уровня воды в сооружениях и соединительных коммуникациях, определяют отметки уровней воды в отдельных сооружениях.

Для предварительных расчетов можно принимать следующие перепады уровней воды:

1. В сооружениях:
  - в смесителе - 0,4 - 0,9 м, в камере хлопьеобразования - 0,4 - 0,5 м,
  - в отстойниках - 0,6 - 0,7 м, к контактным осветлителям - 2,0-2,5 м.
- в фильтрах - 3,0 - 3,5 м, в осветлителях со взвешенным осадком - 0,7 - 0,8 м.
2. В соединительных коммуникациях:
  - от смесителей к отстойникам и контактным осветлителям - 0,3 - 0,5 м, от смесителя к осветлителю - 0,5 м, от отстойника или осветлителя к фильтрам - 0,5-0,7 м, от фильтров и осветлителей к резервуару чистой воды - 1,0 м.

## 1. РЕАГЕНТНОЕ ХОЗЯЙСТВО

### 1.1. Определение дозы коагулянта

Для устранения повышенной цветности и мутности природных вод производят их обработку коагулянтами. В качестве коагулянтов наиболее часто используют сернокислый алюминий, железный купорос, хлорное железо. Дозу коагулянта считая на безводное вещество следует устанавливать или по данным технологических испытаний, или по данным эксплуатации сооружений, работающих в аналогичных условиях. В проекте дозы реагентов ориентировочно определяются в соответствии с указаниями СНиП. Дозу коагулянта при обработке мутных вод принимают в г/м (1. табл.16), а при обработке цветных вод по формуле:

$$D_k = 4\sqrt{Ц}$$

где Ц - цветность исходной воды, град.

При одновременном наличии взвешенных веществ и цветности принимается большая из доз.

### 1.2. Определение дозы извести

Для улучшения процессов хлопьеобразования при недостаточной щелочности исходной воды производится ее подщелачивание. Дозу щелочи (извести или соды) определяют по формуле

$$D_{щ} = K_{щ} (D_k / e - Щ + 1) \quad (1)$$

где e - эквивалентная масса коагулянта (безводного, принимаемая для  $Al_2(SO_4)_3$  - 57,  $FeCl_3$  - 54,  $Fe(SO_4)_3$  - 67.

$D_k$  - максимальная доза безводного коагулянта,

K - коэффициент, равный для извести (по CaO) - 28, соды (по  $Na_2CO_3$ ) - 53,

Щ<sub>0</sub> - минимальная щелочность воды.

В случае, если значения D получаются отрицательными, подщелачивание воды не требуется.

### 1.3. Определение дозы флокулянтов

Процесс осветления (коагулирование и осаждение взвеси) можно интенсифицировать при помощи высокомолекулярных веществ - флокулянтов. В качестве флокулянтов можно применять полиакриламид (ПАА), престол и активированную кремнекислоту. Доза флокулянта определяется по (1. П.6.17а, и п.6.17б)

### 1.4. Определение дозы хлора

Дозу хлорсодержащих реагентов при предварительном хлорировании и для улучшения процесса коагуляции, а также для улучшения санитарного состояния сооружений принимают по (1. п.6.18).

Дозу хлорсодержащих реагентов для обеззараживания воды при отсутствии технологических изысканий следует принимать по (1. П.6.146). Концентрация

остаточного свободного и связанного хлора должна соответствовать при этом ГОСТ 2874-82.

### 1.5. Определение размеров баков для коагулянтов

Существуют три самостоятельные схемы приготовления коагулянтов:

а. Коагулянт хранят на складе в сухом виде по мере необходимости его загружают в растворные баки, где проводят растворение коагулянта до концентрации раствора 10-17%, далее раствор коагулянта подается в расходные баки, где он разбавляется до концентрации 4-10%, после чего раствор коагулянта дозируют в обрабатываемую воду. Эта схема называется схемой «сухого» хранения коагулянта и может быть рекомендована для станций очистки с производительностью от 30000 до 50000 м<sup>3</sup>/сут.

б. Схема «мокрого» хранения коагулянта. По этой схеме коагулянт загружают в растворные баки, где готовится раствор коагулянта крепостью 25-50%, далее по мере необходимости раствор коагулянта перекачивают в баки-хранилища коагулянта и расходные баки. В расходных баках раствор коагулянта доводится до концентрации 5-10%, после чего его подают в обрабатываемую воду. Преимуществом данной схемы является отсутствие складов для «сухого» хранения коагулянтов, что ведет к сокращению эксплуатационных затрат (отсутствие лишних перегрузок, загрязнения территории станции и т.д.). Хранение коагулянта этим способом рекомендуется для станций производительностью более 50000 м<sup>3</sup>/сут.

в. Схема «смешанного» хранения коагулянта заключается в следующем: коагулянт хранят в сухом виде на складе, постепенно коагулянт загружают в растворные баки, доводят концентрацию раствора до 25-50% и перекачивают его в резервуары-хранилища. При необходимости раствор коагулянта доводят до нужной концентрации в расходных баках и дозируют в воду. Эта схема может быть рекомендована для станций любой производительности.

Емкость растворного бака (рис.1.) определяем в м<sup>3</sup> по формуле

$$W_p = Q_{\text{час}} * n * D / 1000 * b_p * \gamma$$

где  $Q_{\text{час}}$  -расход воды в м<sup>3</sup>/час,

$D_k$  -максимальная доза коагулянта, г/м<sup>3</sup>,

$b_p$  -концентрация раствора коагулянта в растворном баке, %,принимается по

(1. п.6.21),

$\gamma$  -объемный вес раствора коагулянта, т/м<sup>3</sup>, принимается равным 1,0 т/м<sup>3</sup>,

$n$  -время заготовления раствора коагулянта, ч, принимается по (1. п.6.22).

Количество баков такой емкости должно быть не менее трех.

Емкость расходных баков  $W$  м<sup>3</sup>, определяется по формуле

$$W = W_p * b_p / b$$

где  $b$  -концентрация раствора коагулянта в расходном баке, %, принимается по (1. п.6.21)

В настоящее время большинство станций очистки перешло на «мокрое» хранение коагулянта с использованием современных средств механизации. Склад устраивается на 15-30 суточную потребность в реагентах. Расход товарного реагента подлежащего хранению, определяют по формуле

$$P_p = P_{\text{сут}} * n$$

где  $P_{\text{сут}}$  - расход реагента в сутки максимального водопотребления,

$n$  -число суток хранения на которое рассчитывается склад.

Исходя из необходимого количества реагента определяют объем баков хранилищ по формуле

$$W_{\text{хр}} = P_p * 100 / C_p * \gamma$$

где  $C_p$  - концентрация раствора реагента в баке хранилище, %, (1. п.6.205),

$\gamma$  -удельный вес раствора реагента, данной концентрации равный 1,2-1.4 т/м<sup>3</sup>,

Количество баков хранилищ принимается обычно не менее трех.

#### 1.6. Определение размеров баков для приготовления известкового молока

Известь характеризуется плохой растворимостью в воде, поэтому при расходе извести больше 50 кг /сут по СаО практикуется приготовление известкового молока. Емкость бака для известкового молока определяется в м<sup>3</sup> по формуле

$$W_{и} = Q_{\text{час}} * n * D_{и} / 1000 * V_{и} * \gamma_{и}$$

где n - время, на которое заготавливают известковое молоко, принимается равным 6 - 12 часов,

$D_{и}$  - доза извести для подщелачивания определяется по формуле (1),

$V_{и}$  - концентрация известкового молока, принимается по (1. п. 6.35),

$\gamma_{и}$  - объемный вес известкового молока, принимается равным 1,0 т/ м<sup>3</sup>.

Количество баков принимается не менее 2-х. Размеры баков цилиндрической формы при отношении D : H=1 можно определить в м по формуле

$$d = \sqrt[3]{4 W_{и} / \pi}$$

#### 1.7. Определение обеспеченности очистной станции требуемым количеством ПАА

Полиакриламид применяют в виде раствора с концентрацией по (1. п.6.30). Технический ПАА растворяют в водопроводной воде с применением быстроходных мешалок. Типовая мешалка АКХ емкостью бака мешалки 1,2 м рассчитана на растворение 1-ой бочки геля ПАА (150 кг ПАА). Время растворения геля ПАА - 25-40мин.

Таким образом одна такая мешалка может обеспечить рабочим раствором очистную станцию при пропуске объема воды , определяемого в м по формуле

$$Q = q_{м} * 1000 / D_{ПАА}$$

где  $q_{м}$  - производительность мешалки в кг ПАА (в нашем случае 150 кг),

$D_{ПАА}$  - доза полиакриламида по (1. п.6.17а).

Количество баков с мешалками определяется исходя из сроков хранения растворов ПАА, принимаемых по (1.п.6.31)

### 2. СООРУЖЕНИЯ ДЛЯ ПОДГОТОВКИ ВОДЫ

Смесители предназначены для равномерного перемешивания исходной воды с вводимыми в нее реагентами.

В качестве смесителей могут применяться смесители ершевого, перегородчатого типов, дырчатые перегородчатые для станций большой производительности, вихревые смесители вертикального типа и др. В связи с тем, что вместе с коагулянт в воду вводят реагент для подщелачивания, из всех перечисленных типов смесителей рекомендуется принять вертикальный смеситель вихревого типа в восходящем потоке воды которого наиболее полно растворяются частицы трудно растворимого реагента для подщелачивания (СаО).

#### 2.1. Расчет вертикального смесителя

Вихревые смесители могут быть квадратного или круглого в плане сечения с пирамидальной или конической нижней частью, с углом наклона между стенками  $\alpha=30-45^{\circ}$ . Высота верхней части с вертикальными стенками от 1.0 до 1,5 м. Площадь горизонтального сечения, м<sup>2</sup> , в верхней части смесителя

$$f_{см} = Q_{\text{час}} / v_{в}$$

где  $Q_{\text{час}}$  - часовая производительность ,м/час,

$v_{в}$  - скорость восходящего потока, м /час (1.п.6.45)

Если смеситель принимается квадратный, то его сторона будет иметь размер в м

$$b_{\text{верх}} = \sqrt{f_{см}} \quad (2)$$

Если смеситель принимается круглый, то его диаметр, м

$$D_{\text{верх}} = \sqrt{4 * f / \pi} \quad (3)$$

Диаметр подводящего трубопровода (а) определяется по таблицам гидравлического расчета водопроводных труб (2), при входной скорости от 1,2 до 1,5 м/с. Размер в плане нижней части смесителя составляет  $d : d = b_n$

Задаваясь величиной центрального угла  $\alpha$ , определяем высоту в метрах нижней пирамидальной части смесителя

$$h_n = 0,5(b_b - b_n) \operatorname{ctg} \alpha/2$$

Объем пирамидальной части смесителя,  $\text{м}^3$

$$W = [h_n (f_b + f_n + \sqrt{f_b * f_n})] / 3$$

Полный объем смесителя,  $\text{м}^3$

$$W_{\text{полн}} = Q_{\text{час}} * t / 60$$

где  $t$  - продолжительность смешения реагента с водой, мин, принимается менее 2-х минут.

Объем верхней части смесителя,  $\text{м}^3$

$$W_b = W_{\text{полн}} - W_n$$

Высота верхней части смесителя, м

$$h_b = W_b * f_{\text{см}}$$

Полная высота смесителя, м

$$h_{\text{см}} = h_b + h_n$$

Сбор воды производится в верхней части смесителя периферийным лотком. Скорость движения воды в нем принимается по (1.п.6.45).

## 2.2. Расчет перегородчатого смесителя

Перегородчатые смесители принимаются в виде каналов с перегородками, обеспечивающими горизонтальное или вертикальное движение воды с поворотами. Число поворотов принимается по (1.п.6.46).

Потери напора на каждом повороте определяются по формуле

$$h = \xi * v_i^2 / 2g$$

где  $\xi$  - коэффициент сопротивления, принимается равным 2,9

$v_i$  - скорость движения воды в смесителе принимается по (1.п.6.47),

$g$  - ускорение свободного падения, равное  $9,8 \text{ м/с}^2$

Сечения каждого коридора определяем по формуле

$$f_k = q_{\text{сек}} / v_i$$

Принимая высоту столба воды в последнем коридоре  $h = 0,5 \text{ м}$ , определяем его ширину, а затем рассчитываем ширину каждого коридора, прибавляя высоты столба воды на величину потерь напора.

Просуммировав ширину коридоров получаем общую ширину перегородчатого смесителя  $F$ .

Длина смесителя, м, определяется по формуле

$$L = Q_{\text{час}} * t / F * 60$$

где  $t$  - время пребывания воды в смесителе, принимается равным 2 минутам.

Число смесителей принимается не менее 2-х. Резервные смесители не предусматриваются.

## 3. КАМЕРЫ ХЛОПЬЕОБРАЗОВАНИЯ

Камеры хлопьеобразования предназначены для образования в воде хлопьевидного осадка. Камеры хлопьеобразования устраиваются только тогда, когда сооружениями первой ступени являются отстойники. Необходимо устраивать их примыкающими или встроенными в отстойники, чтобы не было разрушения хлопьев в коммуникациях от камеры хлопьеобразования до отстойника. Камеры хлопьеобразования бывают перегородчатого, вихревого типа или встроенные - со взвешенным осадком. Наибольшее распространение получили встроенные камеры хлопьеобразования со взвешенным осадком из-за отсутствия соединительных коммуникаций, а также из-за удобства компоновки их с основными сооружениями - горизонтальными отстойниками.



Применение встроенных камер хлопьеобразования позволяет увеличить расчетную скорость осаждения взвеси в отстойнике при обработке мутных вод на 30%, а мало мутных - на 20% (1.п.6.84).

### 3.1. Расчет вихревой камеры хлопьеобразования

Вихревая камера хлопьеобразования имеет форму обратной пирамиды или конуса с углом между стенками 50-70° и верхнюю надставку с вертикальными стенками.

Объем камеры хлопьеобразования, м<sup>3</sup>

$$W_{к.х.} = Q_{\text{час}} * t / 60$$

Время пребывания воды в камере хлопьеобразования Т принимается по (1.п.6.55).

Площадь поперечного сечения верхней части камеры, м<sup>2</sup>

$$f_{в} = Q_{\text{час}} / v_{\text{восх}}$$

Скорость восходящего потока, v<sub>восх</sub> определяется по (1.п.6.55).

Тогда размер стороны камеры хлопьеобразования или ее диаметр определяется по формулам (2) и (3)

Основные размеры определяются по п.1.1.

### 3.2. Расчет встроенной камеры хлопьеобразования со взвешенным осадком

Такие камеры проектируют в передней части горизонтальных отстойников.

Площадь камеры хлопьеобразования, м<sup>2</sup>

$$f_{к.х.} = Q_{\text{час}} / 3600 * v$$

где v - скорость восходящего потока воды в верхнем сечении встроенной камеры хлопьеобразования, мм/с, принимается по (1.п.6.56).

Ширина камеры b<sub>к.х.</sub> равна ширине отстойника. Длина камеры, м

$$l_{к.х.} = f_{к.х.} / b_{к.х.}$$

Высота камеры хлопьеобразования равна высоте отстойника с учетом потерь напора в камере, принимаемой по (1.п.6.219).

Время, мин, пребывания воды в камере

$$t = h_{к.х.} / v_{\text{восх}} * 60$$

Оно должно быть в пределах 20-30 минут.

Распределение воды по площади камеры хлопьеобразования предусматривается с помощью перфорированных труб с отверстиями направленными вниз под углом 45°.

Из камеры в отстойник воду отводят над затопленным водосливом. Верх стенки водослива располагают ниже уровня воды в отстойнике на величину h<sub>в</sub>, измеряемую в метрах

$$h_{в} = Q_{\text{час}} / 3600 * v_{в} * b_{к.х.}$$

где v<sub>в</sub> - скорость движения воды через водослив, м/с принимается по (1.п.6.58).

За стенкой водослива устраивается подвесная перегородка погруженная на 1/4 высоты отстойника. Скорость движения между стенкой и перегородкой должна быть не более 0,03 м/с.

## 4. ОТСТОЙНИКИ

Отстойники являются сооружениями 1-ой ступени очистки. Обрабатываемая вода попадает на отстойники после смесителя, где она смешивается с реагентами в камерах реакции, в которых происходит хлопьеобразование.

### 4.1. Расчет вертикального отстойника

Площадь зоны осаждения определяется для 2-х периодов: минимальной мутности при минимальном зимнем расходе воды, наибольшей мутности при наибольшем расходе воды.

Площадь зоны осаждения, м<sup>2</sup>, одного отстойника определяется по формуле

$$F_{з.о.} = \beta Q / 3,6 * v_{р} * N_{р}$$

где v<sub>р</sub> - расчетная скорость восходящего потока мм/с, принимается по (1.п.5.56 табл.18),

N<sub>р</sub> - количество рабочих отстойников,

$\beta$  - коэффициент, учитывающий объемное использование отстойника, принимается по (1.п.6.63)

Принимаем  $D : H = 1$

Диаметр проектируемого отстойника  $D_{\text{п}}$  определим по формуле

(3). Нисходящая скорость в центральной трубе отстойника, мм/с определяется по формуле

$$v_{\text{н}} = 25\sqrt{D_{\text{п}}}$$

Площадь поперечного сечения центральной трубы в  $\text{м}^2$ , определяется как

$$f_{\text{ц.т.}} = Q / 3600 * v_{\text{н}} * 10^3$$

Общая площадь отстойника,  $\text{м}^2$ , с учетом площади центральной трубы

$$F_{\text{отс}} = f_{\text{ц.т.}} + F_{\text{з.о.}}$$

Уточняем диаметр отстойника, определяя его по формуле (3).

Так как высота отстойника  $H$  равна  $D$ , то высота центральной трубы будет

$$h = 0,8H = 0,8D$$

Для сброса осадка в нижней конической части устраивается трубопровод. Принимаем его диаметр  $d$  равным 200 мм. Тогда высота конической части,  $\text{м}$ , определяется по формуле

$$h_{\text{к}} = D - d / 2 \operatorname{tg}(90 - \beta)$$

А объем конической осадочной части,  $\text{м}^3$ , составит

$$W_{\text{ос}} = \{ \pi h_{\text{к}} [(D/2) + (d/2) + (D * d / 2)] \} / 3$$

Концентрацию взвешенных веществ,  $\text{г}/\text{м}^3$ , поступающих в отстойник, определяем по формуле

$$C_{\text{ср}} = M + K_{\text{к}} * D_{\text{к}} + 0,25Ц + V_{\text{и}}$$

где  $M$  - количество взвешенных веществ в исходной воды,  $\text{г}/\text{м}^3$  (принимается равным мутности исходной воды)

$K_{\text{к}}$  - коэффициент, принимаемый для очищенного сернокислого алюминия - 0,5, для хлорного железа - 0,7,

$D_{\text{к}}$  - доза коагулянта по безводному продукту,  $\text{г}/\text{м}^3$ ,

$Ц$  - цветность воды, град,

$V_{\text{и}}$  - количество нерастворимых веществ, вводимых с известью,  $\text{г}/\text{м}^3$ .

$$V_{\text{и}} = (1 - 0,4)D_{\text{и}}$$

Сброс осадка следует предусматривать без выключения отстойника. Период работы  $T_{\text{р}}$  между сбросами определяем по формуле

$$T_{\text{р}} = W_{\text{ос}} \delta / q (C_{\text{ср}} - M_{\text{осв}})$$

где  $\delta$  - средняя по всей высоте осадочной части концентрация твердой фазы осадка,  $\text{г}/\text{м}^3$ , принимается по (1.табл.19).

$M_{\text{осв}}$  - мутность воды, выходящей из отстойника,  $\text{г}/\text{м}^3$ , принимаем по (1.п.6.65)

Период работы отстойника между сбросами должен быть не менее 6 часов. Сброс осветленной воды следует предусматривать периферийными радиальными желобами, с отверстиями или треугольными вырезами.

#### 4.2. Расчет горизонтальных отстойников

Площадь горизонтальных отстойников в плане определяется в  $\text{м}^2$  по формуле

$$F = \alpha_{\text{об}} * Q_{\text{час}} / 3,6 * u_0$$

где  $\alpha_{\text{об}}$  - коэффициент объемного использования, принимается по 1.3,

$Q$  - расход воды, принимаемый по (1.п.6.63),  $\text{м}^3/\text{час}$ ,

$u_0$  - скорость выпадения взвеси, мм/с, принимается по (1.табл.18).

Длина отстойника,  $\text{м}$ , определяется по формуле

$$L = H_{\text{ср}} * v_{\text{ср}} * u_0$$

где  $H_{\text{ср}}$  - средняя высота зоны осаждения,  $\text{м}$ , принимается равной 3-3,5  $\text{м}$ ,

$v_{cp}$  - расчетная скорость горизонтального движения воды в начале отстойника принимается по (1.п.6.68).

Ширина отстойника, м, будет равна

$$B = F / L$$

Отстойник должен быть разделен продольными перегородками не более 3-6 м. Если количество секций допускается менее 6 принимается одна резервная секция.

При гидравлическом удалении осадка объем зоны накопления и уплотнения осадка определяем по формуле

$$W_{oc} = Q (C_B - M_{ocв}) T_p / N_p * \delta \quad (4) \quad \text{где } T_p$$

- продолжительность работы отстойника между чистками, принимается не менее 12 часов,

$\delta$  - средняя концентрация уплотненного осадка, определяется по (1.табл.19),

$N_p$  - количество секций в отстойнике.

Для гидравлического удаления осадка следует предусматривать сборную систему из перфорированных труб. Время удаления осадка определяется по (1.п.6.71).

Количество воды, сбрасываемой из одного коридора отстойника вместе с осадком, м<sup>3</sup> /мин, определяется с учетом коэффициента разбавления по формуле

$$q_{oc} = K * W_{oc} / N_p * t \quad (5)$$

где  $K$  - коэффициент разбавления, принимается по (1.п.6.74),

$t$  - время сброса осадка, мин.

#### 5.ОСВЕТИТЕЛИ СО ВЗВЕШЕННЫМ ОСАДКОМ

Осветлители являются сооружениями 1-ой ступени очистки и применяются при производительности станции более 3000м<sup>3</sup>/сут. Рекомендуется применять осветлители при производительности станции до 50000 м<sup>3</sup>/сут. Обрабатываемая вода поступает из смесителя и проходит снизу вверх через слой взвешенного осадка выделяющегося из воды.

Проектируют осветлители круглой или прямоугольной в плане формы. Каждый осветлитель имеет четыре зоны: 1- взвешенного осадка, 2- осветления, 3- отделения осадка, 4- уплотнения осадка.

В зависимости от расположения зон отделения и уплотнения осадка осветлители подразделяют на осветлители с вертикальным осадкоуплотнителем и осветлители с поддонным осадкоуплотнителем. Последние при проектировании новых станций как правило, не применяются из-за сложности производства строительно-монтажных работ и трудностей эксплуатационного характера.

Из осветлителей с вертикальным осадкоуплотнителем наибольшее распространение получили прямоугольные осветлители (осветлители «Водоканалпроект а») коридорного типа. Они просты как в строительстве, так и в эксплуатации. На рис.9 приводится чертеж осветлителя. Осветлитель коридорного типа с вертикальным осадкоуплотнителем состоит из двух коридоров и осадкоуплотнителя. Общая площадь, м<sup>2</sup> осветлителя:

$$F_o = F_{отд} + F_{осв}$$

Площадь зоны осветления, м<sup>2</sup> рассчитывается для летнего и зимнего периодов работы согласно (1. п.6.63).

$$F_{осв} = Q * K_{р.в.} / 3,6 * v_{осв}$$

где  $K_{р.в.}$  - коэффициент распределения между зонами осветления и отделения осадка, принимается по (1. Табл.20)

$v_{осв}$  - скорость восходящего потока воды в зоне осветления, мм/с, принимается по (1.табл.20).

Принимается большее из двух полученных значений. Площадь зоны отделения осадка, м<sup>2</sup>, определяют по формуле для летнего и зимнего периодов работы согласно (1.п.6.63),

$$F_{отд} = Q (1 - K_{р.в.}) / 3,6 * v_{осв}$$

Принимается большее из двух полученных значений. По формуле (6) определяют общую площадь осветлителей.

Для определения размеров осветлителей в плане. Задаются его длиной, принимаемой в пределах 8-11 м. Ширина зоны осветления, м:

$$V_{\text{осв}} = F_{\text{осв}} / l_{\text{осв}}$$

где  $l_{\text{осв}}$  - принятая длина осветлителя, м.

Количество осветлителей:

$$N = V_{\text{осв}} / 2 * b_{\text{осв}}$$

где  $b_{\text{осв}}$  - ширина одного коридора, принимается 3-3,5 м.

При дробном значении  $N$  количество осветлителей увеличивается до целого числа в большую сторону.

Ширина зоны отделения осадка, м, определяется по формуле:

$$b_{\text{отд}} = F_{\text{отд}} / l_{\text{осв}} * N$$

При количестве осветлителей менее 6 следует предусматривать один резервный осветлитель.

Высота осветлителя складывается из высоты слоя взвешенного осадка, высоты зоны осветления и запаса высоты, которые принимаются согласно (1.п.6.79).

Высота пирамидальной части коридора осветлителя определяется по формуле:

$$h_{\text{пир}} = (b_{\text{осв}} - a) / 2 \text{tg}(\alpha/2)$$

где  $a$  - ширина коридора по низу, принимается от 0,4 м,

$\alpha$  - угол между наклонными стенками нижней части зоны взвешенного осадка, принимается по (1.п.6.79).

Низ осадкоприемных окон принимают на 1 -1,5 м выше перехода наклонных стенок зоны взвешенного осадка в вертикальные.

Объем зоны накопления и уплотнения осадка определяется по формуле(4). Время уплотнения принимается по (1.п.6.80), а концентрация уплотненного осадка по (1.табл.19).

Объем воды, сбрасываемой с осадком из осадкоуплотнителя, определяется по формуле (5). Время удаления осадка  $t$  принимается по (1.п.6.87), коэффициент разбавления  $K$  по (1.п.6.81),  $N_p$  равно количеству расчетных осветлителей.

Сбор осветленной воды в зоне осветления следует предусматривать желобами при расстоянии между осями водосливов 100-150 мм и скорости движения воды в желобах 0,5-0,6 м/с.

Сбор осветленной воды из осадкоуплотнителя следует выполнять затопленными дырчатыми трубами, расположенными не выше 0,3 м от уровня воды в осветлителе и не менее 1,5 м выше верха осадкоприемных окон.

## 6. СКОРЫЕ БЕЗНАПОРНЫЕ ФИЛЬТРЫ С ДВУХСЛОЙНОЙ ЗАГРУЗКОЙ

Фильтры для очистки воды бывают скорые. Двухслойные, многослойные, фильтры с загрузкой из новых фильтрующих материалов, контактные осветлители.

Все перечисленные конструкции фильтров, за исключением контактных осветлителей, применяются в качестве сооружений «-ой ступени и предназначены для окончательной и полной очистки воды, прошедшей сооружения первой ступени. Общее количество взвешенных веществ, поступающей на фильтровальные сооружения, после сооружений 1-ой ступени не должно превышать 8 - 12 мг/л. Задача сооружений по фильтрации воды, заключается в снижении указанного количества загрязнений до 1,5 мг/л, согласно ГОСТ 2874-82.

Принцип работы сооружений заключается в фильтровании воды сверху вниз через слой зернистого материала, на поверхности зерен которого и происходит задержание взвеси. В зависимости от вида фильтрующего материала различают скорые фильтры с загрузкой из кварцевого песка, мелкозернистых, среднезернистых и крупнозернистых фракций, скорые фильтры с загрузкой из горелых пород и керамзита с аналогичными

размерами фракций фильтрующего материала, двухслойные фильтры у которых фильтрующий слой состоит из кварцевого песка и антрацита.

Контактные осветлители (КО) являются разновидностью скорых фильтров и применяются в одноступенчатых схемах очистки, при количестве взвешенных веществ в исходной воде до 150 мг/л и ее цветности до 150 градусов. Фильтрация воды в КО осуществляется снизу вверх в направлении убывающей крупности фильтрующего слоя, что позволяет увеличивать его грязеемкость и нагрузку на сооружения. Применяя КО необходимо предусматривать входную камеру.

#### 6.1. Расчет основных размеров фильтра

Суммарная площадь фильтров с двухслойной загрузкой определяется в м<sup>2</sup> по формуле

$$F_{\phi} = Q / (T_{ст} * v_{н} - n_{пр} * q_{пр} - n_{пр} * \tau_{пр} * v_{н})$$

где Q - полная производительность станции, м<sup>3</sup>/сут,

T<sub>ст</sub> - продолжительность работы станции в течении суток, час,

v<sub>н</sub> - расчетная скорость фильтрования при нормальном режиме, принимается по (1.табл.21) с учетом расчетов по формуле (7),

n<sub>пр</sub> - число промывок одного фильтра в сутки при нормальном режиме эксплуатации (1.п.6.97),

q<sub>пр</sub> - удельный расход воды на одну промывку одного фильтра, м<sup>3</sup>/м<sup>2</sup>, принимается по (1.табл.23),

τ<sub>пр</sub> - время простоя фильтра в связи с промывкой, принимается для фильтров, промываемых водой 0,33 ч.

Количество фильтров на станции определяется по формуле

$$N_{\phi} = \sqrt{F_{\phi}} / 2$$

при этом должно обеспечиваться соотношение

$$v_{\phi} = v_{н} * N_{\phi} / (N_{\phi} - N_1) \quad (7)$$

где N<sub>1</sub> - число фильтров, находящихся в ремонте.

V<sub>φ</sub> - скорость фильтрования при форсированном режиме, должна быть не более указанной в (1.табл.21).

Площадь и размеры одного фильтра в плане:

$$f = F_{\phi} / N_{\phi}$$

где f - площадь одного фильтра, м<sup>2</sup>.

Размеры фильтра в плане а x b следует принимать ближе к квадратным.

Загрузка двухслойного фильтра состоит из антрацита или керамзита (верхний слой) и кварцевого песка (нижний слой). Фильтры можно проектировать с поддерживающим слоем из гравия (или без него).

Высота верхнего и нижнего слоев, принимается по (1.табл.21), высота поддерживающего слоя по (1.табл.22).

Высота слоя воды над поверхностью загрузки фильтра определяется по (1.п.6.101).

#### 6.2. Расчет распределительной системы фильтров.

Расход промывной воды, м<sup>3</sup>/мин или л/с, поступающий в распределительную систему определяется по формуле

$$q_{пр} = f * \omega \quad (8)$$

где ω - интенсивность промывки л/с\*м<sup>2</sup>, принимается по (1.табл.23).

По таблицам(2) диаметр коллектора распределительной системы принимаем, исходя из скорости движения промывной воды в коллекторе (1.п.6.106).

При размере фильтра в плане а x b длину одного ответвления, м, определяем по формуле

$$l_{отв} = (b - D_{кол}) / 2$$

где D<sub>кол</sub> наружный диаметр коллектора.

Расстояние между осями ответвлений  $e$  принимается по (1.п.6.105), скорость движения воды в начале ответвления принимается по (1.п.6.106).

Количество ответвлений в каждом фильтре составит:

$$n = (a : e) * 2$$

т.е. по  $n_{\text{отв}} / 2$  ответвлений с каждой стороны коллектора.

Диаметр пластмассовых труб ответвлений принимаем по (2) при расходе промывной воды в каждом ответвлении:

$$q_{\text{отв}} = q_{\text{пр}} / n_{\text{отв}}$$

Щели размещаем равномерно поперек оси трубы и по ее периметру согласно (1.п.6.105).

6.3. Расчет устройств для сбора и отвода воды при промывке фильтра

Расстояние между осями желобов  $e_{\text{ж}}$ , м, должно соответствовать (1.п.6.111) и определяется по формуле

$$e_{\text{ж}} = b/x$$

где  $b$  - размер фильтра в плане, м,

$x$  - количество желобов в фильтре.

Расход воды,  $\text{м}^3/\text{с}$ , приходящийся на один желоб:

$$q_{\text{ж}} = q_{\text{пр}}/x$$

Для сбора и отвода промывной воды следует предусматривать желоба полукруглого или пятиугольного сечения. Ширина желоба, м, определяется по формуле

$$B_{\text{ж}} = k_{\text{ж}} * 5 \sqrt{q_{\text{ж}}^2 / (1,57 + a_{\text{ж}})^3}$$

где  $q_{\text{ж}}$  - расход воды по желобу,  $\text{м}^3/\text{с}$ .

$a_{\text{ж}}$  - отношение высоты прямоугольной части желоба к половине его ширины, принимается от 1 до 1,5,

$k_{\text{ж}}$  - коэффициент принимается по (1.п.6.111).

Высота кромки желоба, м, от поверхности фильтрующей загрузки, определяется по формуле

$$H_{\text{ж}} = H_3 * a_3 / 100 + 0,3$$

где  $H_3$  - высота фильтрующего слоя, м,

$a_3$  - относительное расширение загрузки в %, принимается по (1.табл.23).

## 7. РАСЧЕТ ХЛОРАТОРНОЙ УСТАНОВКИ ДЛЯ ДОЗИРОВАНИЯ ЖИДКОГО ХЛОРА

Вода, идущая на хозяйственно-питьевые нужды, должна обеззараживаться с целью уничтожения бактерий, способных вызвать желудочно-кишечные заболевания. Обеззараживание производится жидким хлором, хлористой известью или бактерицидными лучами. В основном, обеззараживание на водопроводах осуществляется жидким хлором, из-за простоты и дешевизны установок для обеззараживания.

Так как на станциях очистки питьевых вод из поверхностных источников хлорирование производится в два этапа, то при расчете хлораторной следует учитывать расход хлора на первичном и вторичном хлорировании. Доза хлора на обеззараживание принимается по (1.п.6.140).

Расчетный часовой расход хлора, кг/час, для первичного хлорирования равен

$$P_1 = Q * D_{\text{перв}} / 1000$$

Расчетный часовой расход хлора, кг/час, для вторичного хлорирования равен

$$P_2 = Q * D_{\text{втор}} / 1000$$

Общий расход

$$P = P_1 + P_2$$

При расходе хлора более 15 кг/час устраиваются установки для перелива и разлива жидкого хлора из железнодорожных цистерн. При меньших расходах разрешаются поставки хлора в стальных баллонах.

Количество хлораторов для первичного хлорирования

$$n_1 = P_1 / Q_{\text{хл}}$$

Для вторичного хлорирования

$$n_2 = P_2 / Q_{\text{хл}}$$

где  $Q_{\text{хл}}$  - производительность одного хлоратора, принимается по табл.3.

Марка вакуумного хлоратора	Производительность по хлору, кг/час	Размеры аппарата, мм
ЛК-10 м	0,04-0,8	330x230x60
ЛК-10 с	1,0-3,4	330x230x60
ЛК-11	0,5-5,0	300x200x125
ЛК-10 б	2,0-2,5	800x340x200
ЛОНИИ-100	0,6-2,0	830x650x100
ЛОНИИ-100	1,0-5,0	830x650x160
ЛОНИИ-100	2,0-10,0	630x650x160

Количество резервных хлораторов предусматривается по (1.п.6.152).

Нужное количество баллонов определяют по формуле

$$n_6 = P / 1000 q_6$$

где  $q_6$  - количество хлора, снимаемого с одного баллона, принимается от 0,5 -0,7 кг/час.

Емкость одного баллона  $P$ , поставляемого заводом изготовителе, может быть от 25 до 70 кг жидкого хлора.

Для обеспечения суточной потребности в хлоре, необходимо

$$N_6 = 24 * P / P_6$$

В помещении хлораторной должны находиться также резервные баллоны в количестве 50% суточной потребности.

Основной запас хлора обычно хранится на специальном складе, рассчитанном на месячную потребность в нем. Этот запас можно определить по формуле

$$N_{\text{запас}} = 24 * P_{30} / P_6$$

## 8. РАСЧЕТ ОТСТОЙНИКА ПРОМЫВНЫХ ВОД

На станциях осветления воды фильтрованием промывные воды следует отстаивать. Для улавливания песка, выносимого из фильтров при промывке можно предусматривать песколовки. Осадок из отстойных сооружений надлежит направлять на обезвоживание и складирование с предварительным сгущением или без него.

Объем рабочей части отстойника,  $m^3$ , определяем по формуле

$$W_p = q_{\text{пр}} * t$$

где  $q_{\text{пр}}$  - расход воды от промывки одного фильтра и сброса осадка из отстойника(осветлителя),  $m^3$ /час,

$t$  - время отстаивания, принимается по (1.6.прил.9).

Площадь отстойника,  $m^2$ , определяется по формуле

$$F_{\text{отс}} = \alpha * q_{\text{пр}} / 3,6 * u_0$$

где  $\alpha$  - коэффициент объемного использования отстойника, принимается равным 1,3,

$u_0$  - скорость выпадения взвеси, принимается равной 0,5 -0,6 мм/с.

Высота отстойника, м, определяется по формуле

$$H = W_p / F_{\text{отс}}$$

Длина отстойника, м, определяется по формуле

$$L = H * v_{\text{ср}} / u_0$$

где  $H$  - средняя высота зоны осаждения,

$v_{\text{ср}}$  - расчетная скорость горизонтального движения воды в начале отстойника.

Принимается равной 9-12 мм/с.

Ширина отстойника, м, определяется по формуле

$$B = F_{\text{отс}} / L$$

Отстойник следует разделить продольными перегородками на самостоятельно действующие секции, при ширине более 6 м.

Определяем объем зоны накопления осадка. Первоначально определяем количество осадка, м<sup>3</sup>/час, выделяющееся за один час

$$Q_{\text{ос}} = q_{\text{пр}} (M_{\text{исх}} - M_{\text{осв}}) / (100 - P) \gamma$$

где  $M_{\text{исх}}$  - мутность промывных вод, принимается равной 1000-1500 г/м<sup>3</sup>,  
 $M_{\text{осв}}$  - мутность осветленной воды на выходе из отстойника, принимается равной 15 г/м<sup>3</sup>,

$P$  - влажность осадка, принимается 99%,

$\gamma$  - средняя концентрация твердой фазы в отстойнике, принимается по (1.табл.19) путем интерполяции значений (общая продолжительность накопления осадка  $t$  при многократном периодическом наполнении отстойника, принимается 8 час.

Объем осадочной части, м<sup>3</sup>, составит

$$W_{\text{ос}} = Q_{\text{ос}} * t$$

#### ЛИТЕРАТУРА

- 1.СНиП 2.04.02-84. Водоснабжение наружные сети и сооружения. М.1984г.
- 2.Шевелев Ф.А. Таблицы гидравлического расчета стальных, чугунных, асбестоцементных труб.М.1984г.
- 3.СанПиН 2.1.4.559-96 «Питьевая вода»
- 4.Дикаревский В.С., Якубчик П.П. и др.Водоснабжение и водоотведение на железнодорожном транспорте.М.1999г.
- 5.Береза А.И., Коробов Ю.М. Водоснабжение на железнодорожном транспорте. М.1991г.



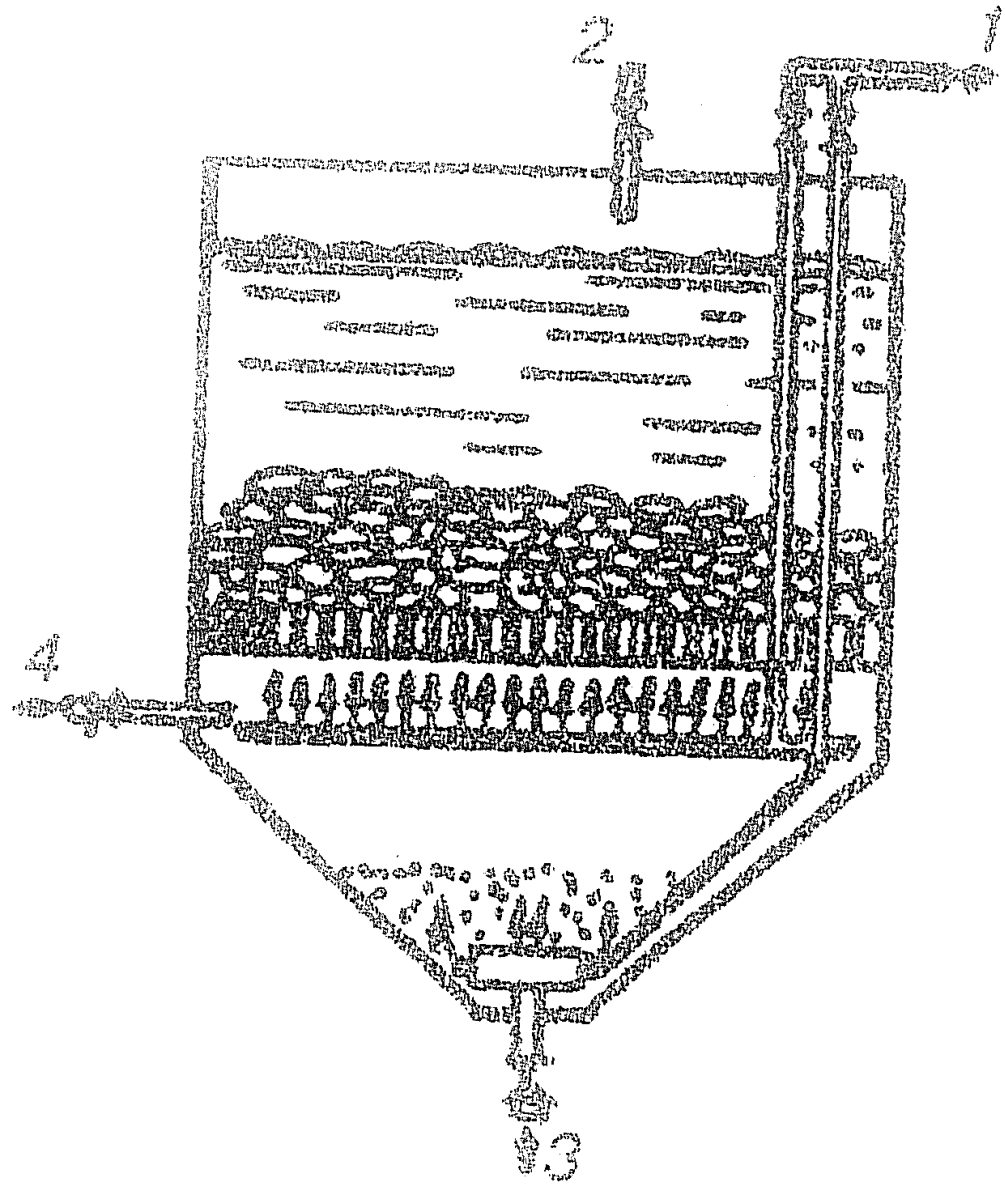
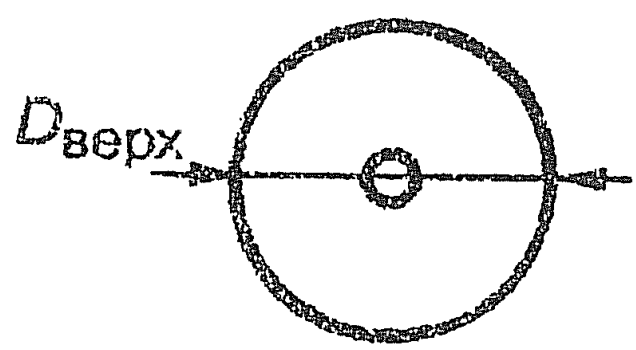
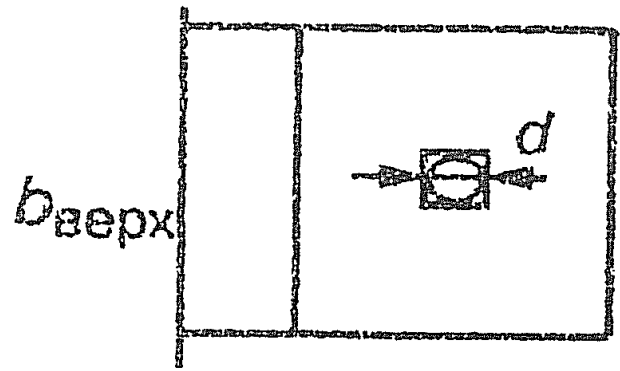
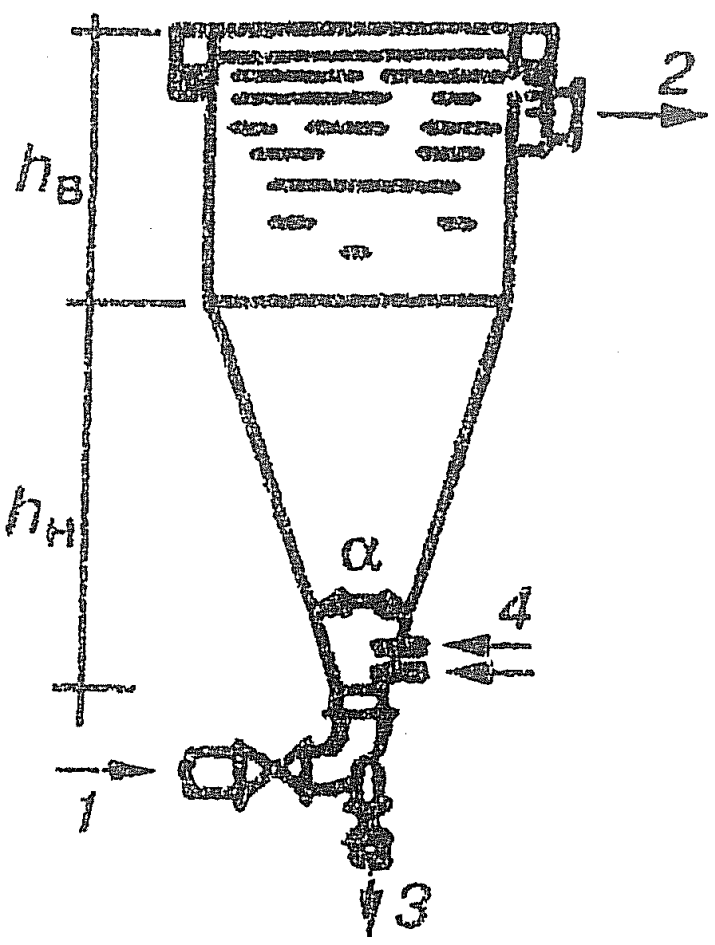


Рис. 1. Бак для растворения  
коагулянта с подводом  
сжатого воздуха:

- 1 — подвод сжатого воздуха;
- 2 — подвод воды; 3 — выпуск осадка;
- 4 — отвода раствора



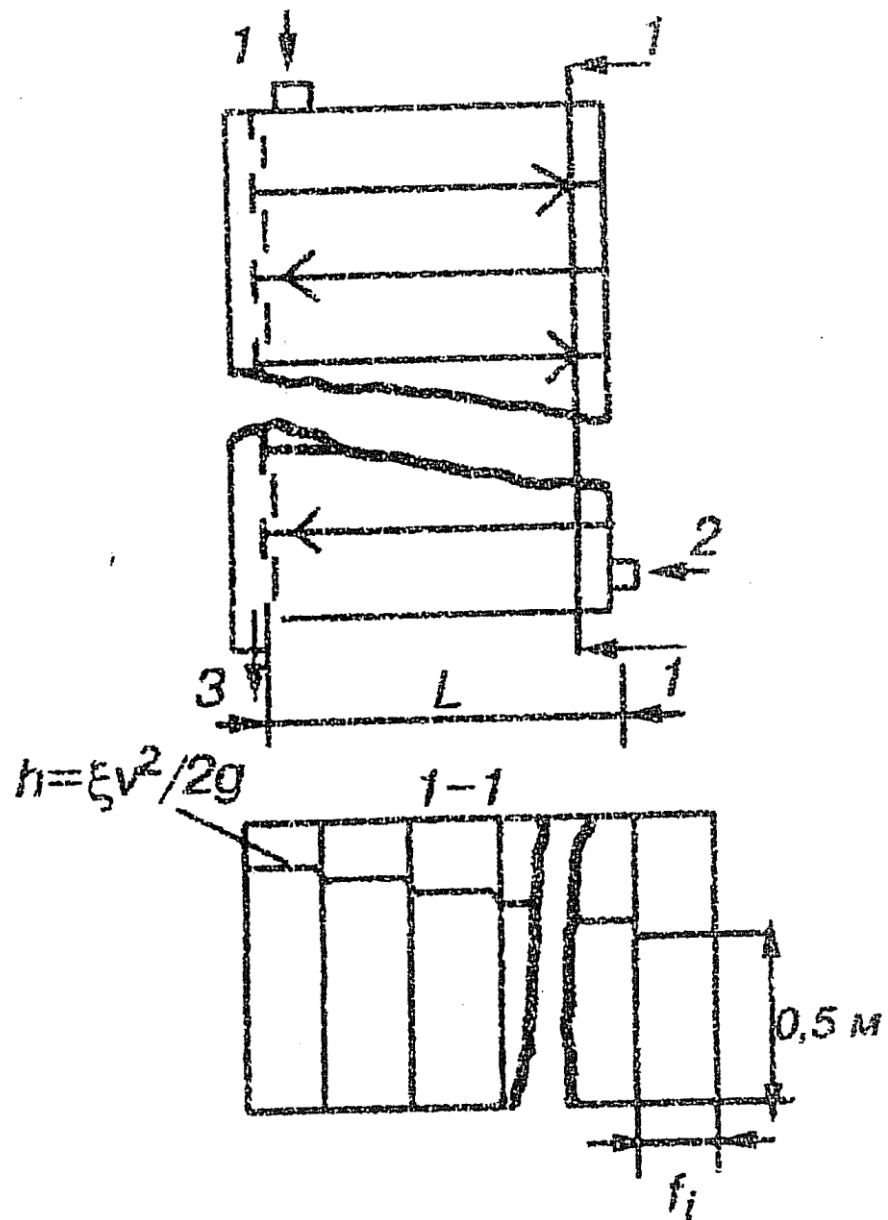


Рис. 4. Перегородчатый смеситель с горизонтальной циркуляцией воды:

1 — подача воды; 2 — отвод воды; 3 — выпуск осадка

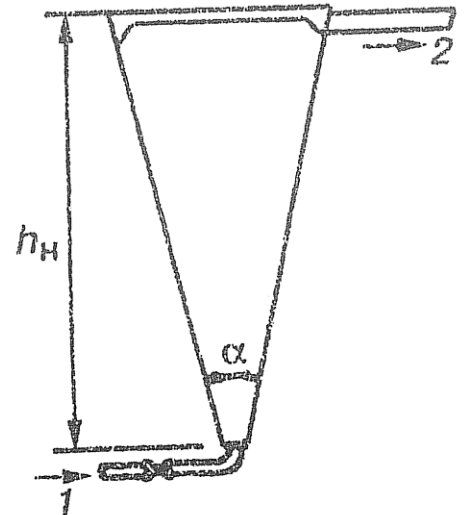


Рис. 5. Вихревая камера  
хлопьеобразования:

1 — подвод воды; 2 — отвод воды

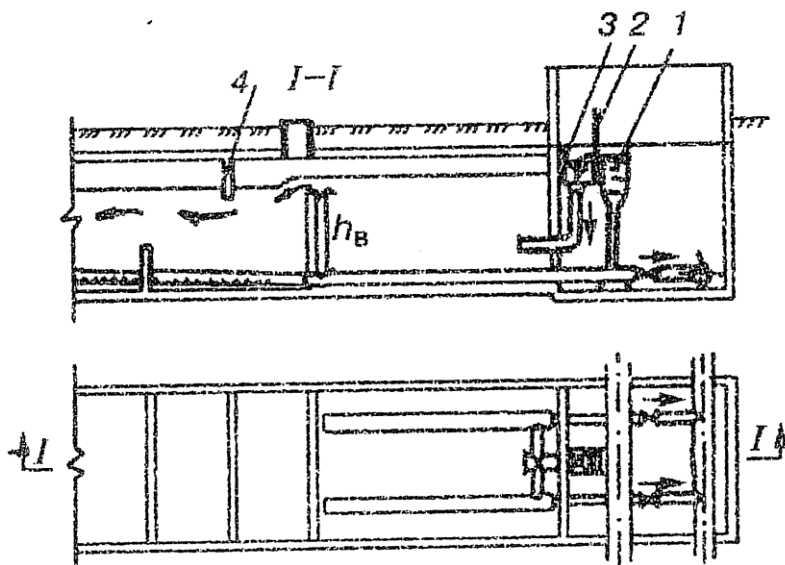
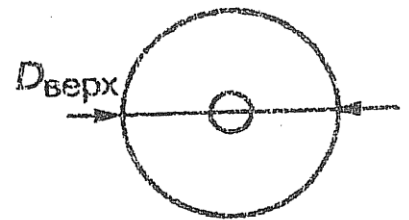
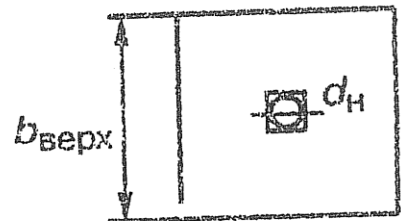


Рис. 6. Встроенная  
камера хлопьеобра-  
зования со взве-  
шенным осадком:

1 — подающий ка-  
нал из смесителя;  
2 — шибер; 3 — по-  
дача воды через во-  
дослив; 4 — подвес-  
ная перегородка

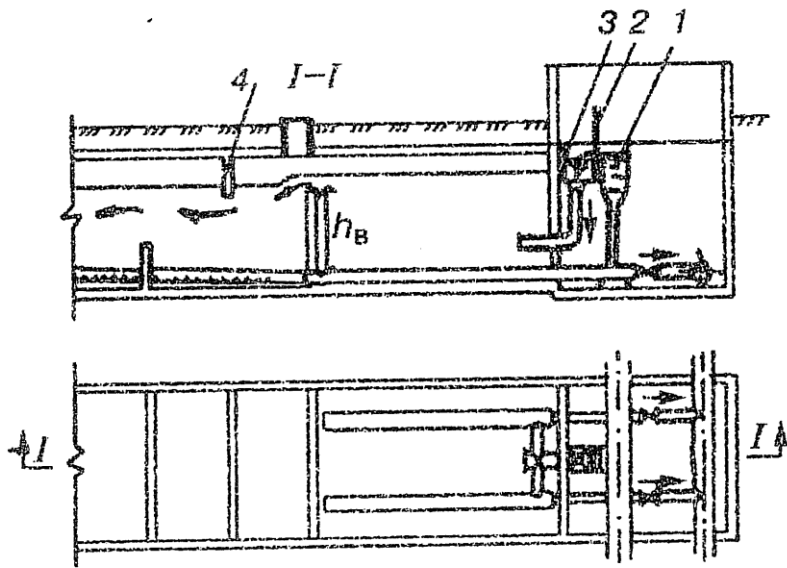


Рис. 6. Встроенная камера хлопьеобразования со взвешенным осадком:

1 — подающий канал из смесителя;  
 2 — шибер;  
 3 — подача воды через водослив;  
 4 — подвесная перегородка

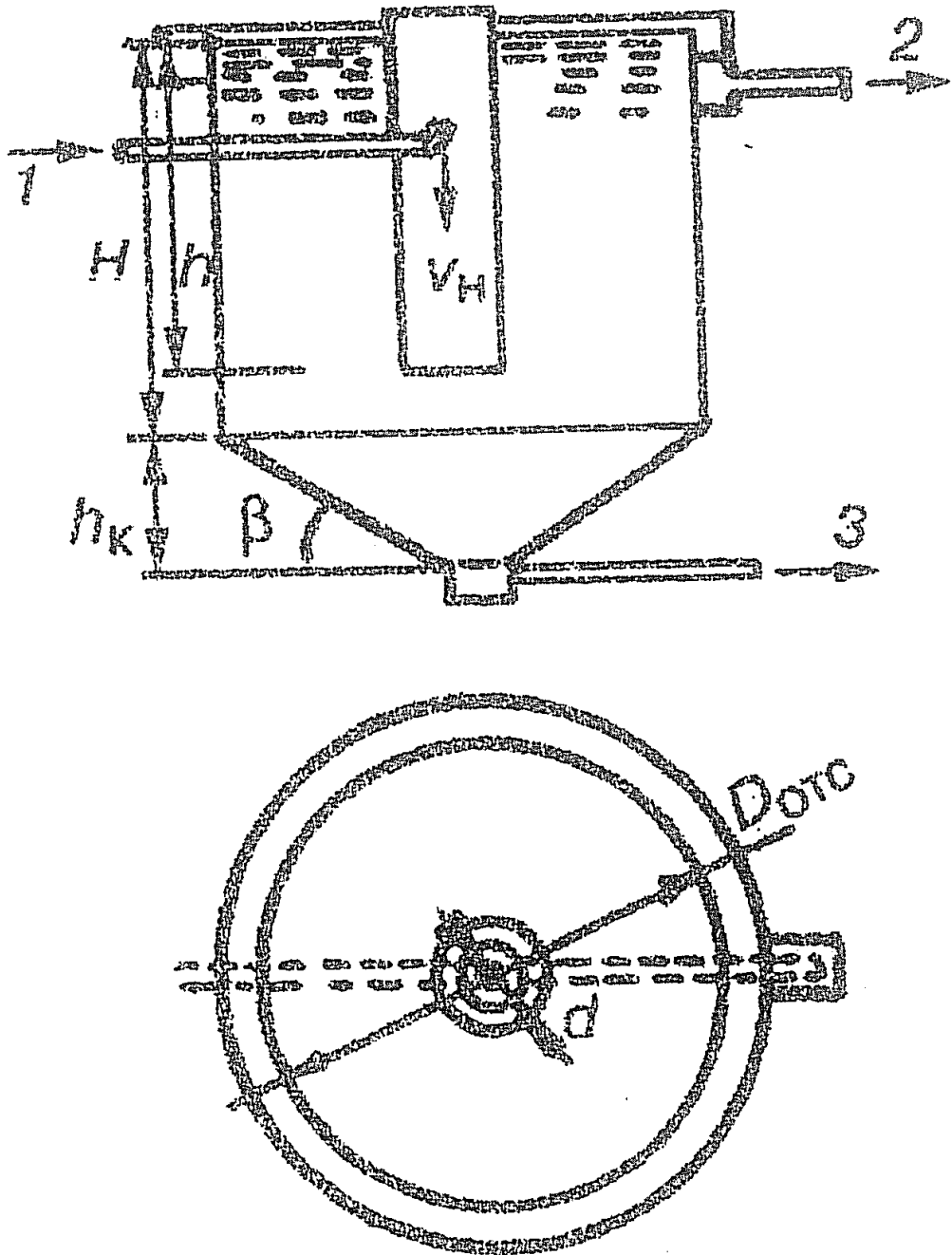


Рис. 7. Вертикальный  
отстойник:

1 — подача воды; 2 — отвод  
воды; 3 — отвод осадка  
 $\beta = 50 \div 55^\circ$

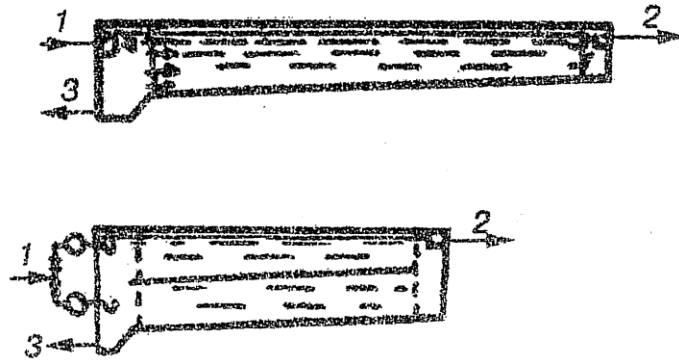


Рис. 8. Горизонтальный отстойник:

1 — подача воды; 2 — отвод ответвленной воды; 3 — отвод осадка

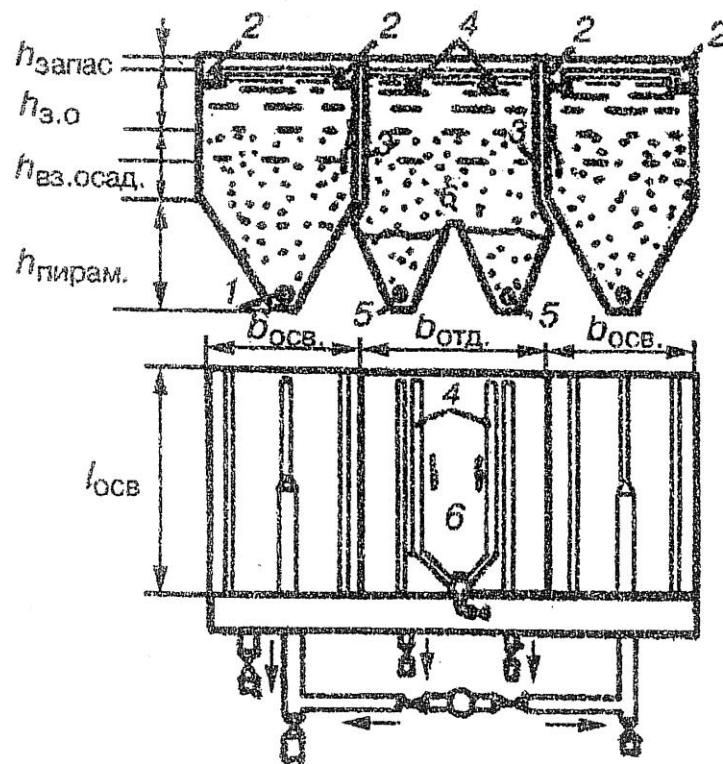


Рис. 9. Осветлитель коридорного типа:

1 — подача воды; 2 — отвод осветленной воды; 3 — осадкоприемные окна; 4 — отвод осветленной воды из осадкоуплотнителя; 5 — осадкоотводные трубы; 6 — вертикальный осадкоуплотнитель

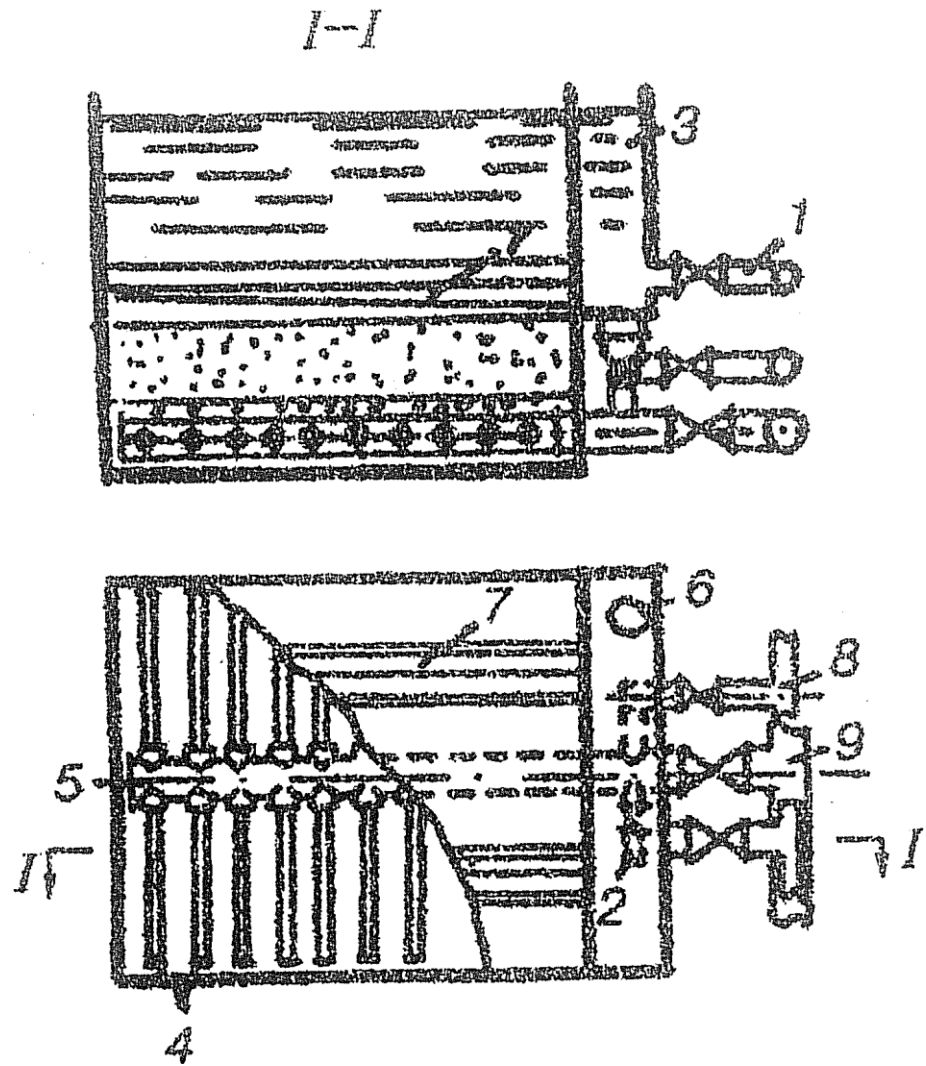


Рис. 10. Скорый безнапорный  
фильтр:

1 — подача воды на фильтрова-  
ние; 2 — трубопровод сброса пер-  
вого фильтрата; 3 — карман; 4 —  
ответвления трубчатого дренажа;  
5 — коллектор дренажа; 6 — тру-  
бопровод для сброса промывных  
вод; 7 — промывные желоба; 8 —  
отвод фильтрованной воды; 9 —  
подача промывной воды



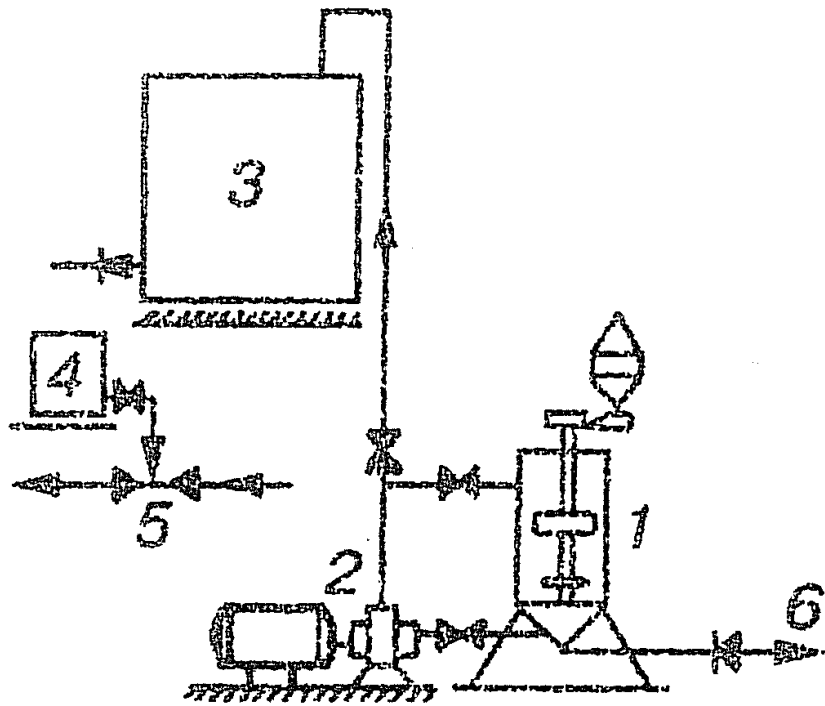


Рис. 2. Схема растворного узла для полиакриламида:

1 — бак с мешалкой на вертикальной оси; 2 — циркуляционный и перекачивающий насосы; 3 — расходный бак; 4 — дозатор; 5 — эжектор; 6 — сброс осадка