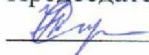
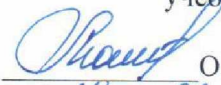


Правительство Санкт-Петербурга
Комитет по науке и высшей школе

Санкт-Петербургское государственное бюджетное профессиональное
образовательное учреждение
«Автотранспортный и электромеханический колледж»

Рассмотрено на заседании
Цикловой комиссии № 7
«Техническая механика
и графика»
Протокол № 8
от « 14 » марта 2017 г.
Председатель ЦК
 Н.Н. Силенок

УТВЕРЖДАЮ
Зам. директора по
учебной работе


О.Е. Мовшук
« 29 » 03 2017 г.

ИНДИВИДУАЛЬНОЕ КОНТРОЛЬНОЕ ЗАДАНИЕ № 1

Вариант 5

Специальность 08.02.09 Монтаж, наладка и эксплуатация электрооборудования
промышленных и гражданских зданий

Форма обучения: заочная

Дисциплина: Инженерная графика

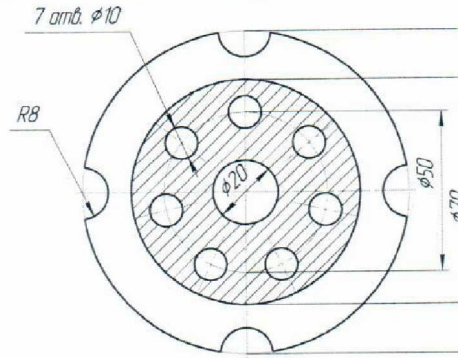
Авторы: Григорьева Елена Владимировна
Силенок Наталья Николаевна

Студент обязан настоящее задание вложить в контрольную работу.
Без задания контрольная работа проверяться не будет.

Лист 1

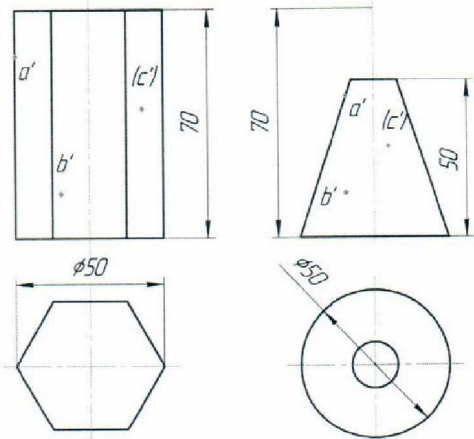
На листе формата А3 вычертить все линии согласно требованиям ГОСТ 2.303-68, написать фамилию, имя и отчество, цифры от 0 до 9 - шрифт №10, написать текст по варианту - шрифт №5, контур детали с нанесением размеров

Рабочий чертеж детали - документ, содержащий изображение детали и другие данные, необходимые для ее изготовления и контроля



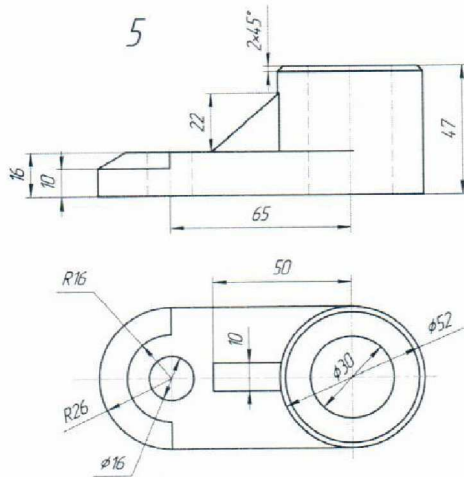
Лист 2

На формате А3 по двум заданным построить третью проекцию двух геометрических тел. По проекциям точек, обозначенным на фронтальной проекции геометрических тел, построить горизонтальную и профильную проекции точек А, В, С. Точка А принадлежит ребру или контурной образующей, точка В расположена на видимой части поверхности тела, точка С (в скобках, расположена на невидимой поверхности (при взгляде на фронтальную проекцию)



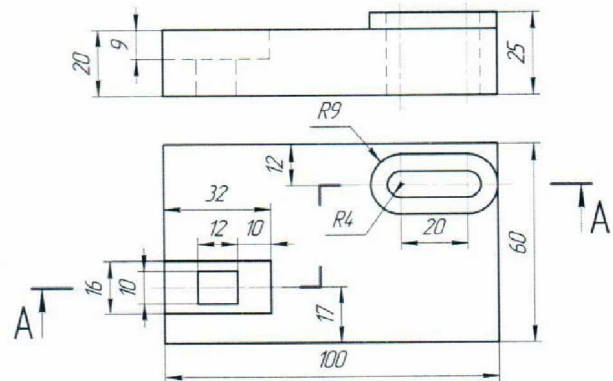
Лист 3

По двум заданным изображениям детали построить третью и нанести размеры. Выполнить целесообразные разрезы для выявления внутренней формы детали.



Лист 5

Построить два заданных изображения, при необходимости построить третью изображение. Нанести размеры. Выполнить указанный сложный разрез.



Лист 4

Выполнить рабочий чертеж детали с натуры с применением разреза. Нанести размеры. На производстве или учебно-консультационном пункте следует выбрать деталь такой формы, чтобы требовалось изображение с применением разреза. Такими деталями могут быть шуцера, нестандартные гайки, ходовые винты, соединители, втулки и т. п. Выбранная деталь должна иметь резьбовую поверхность.

Плита